

平成20年度

文京区春季テニス大会

日 時：平成20年4月6日(日) ・男子：シングルス、ダブルス
・女子：ダブルス

4月13日(日) ・女子：シングルス
・1日目の勝者

4月20日(日) ・予備日

場 所： 竹早テニスコート
茗台中学校コート

主催：文京区テニス協会

※ 各会場は駐車禁止です。
車での参加はご遠慮下さい。

コート集合時間

●第1日の予定

種目 コート 時間	男子 シングルス	女子 シングルス	男子 ダブルス	女子 ダブルス	
	竹早コート	竹早コート	竹早コート	茗台中学コート	竹早コート
7:45	1 ~ 18				
8:45	19 ~ 36			1 ~ 18	
9:45	37 ~ 54				
10:45	55 ~ 72			19 ~ 36	
12:00					55 ~ 72
12:45				37 ~ 54	
13:00			1 ~ 18		
14:00			19 ~ 35		
15:00			36 ~ 52		
16:00			53 ~ 70		
	3回戦まで	初日なし	3回戦まで	3回戦まで	

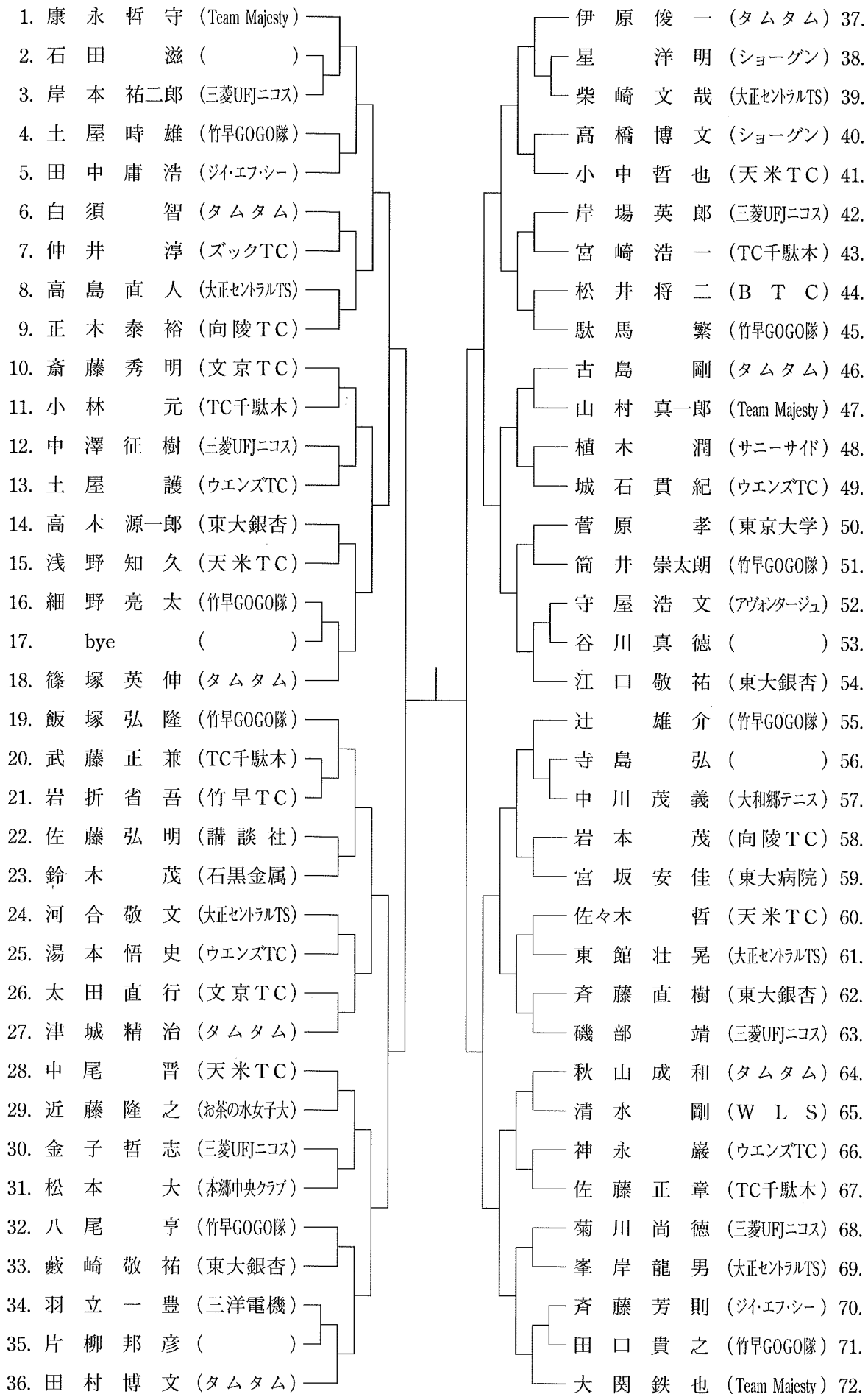
●第2日の予定

種目 コート 時間	男子 シングルス	女子 シングルス	男子 ダブルス	女子 ダブルス
	竹早コート	竹早コート	竹早コート	竹早コート
8:45		2 ~ 25		
9:45		1, 26		
11:00	全 員			
12:00			全 員	全 員
15:00	全種目竹早コートにて準決勝・決勝の予定			

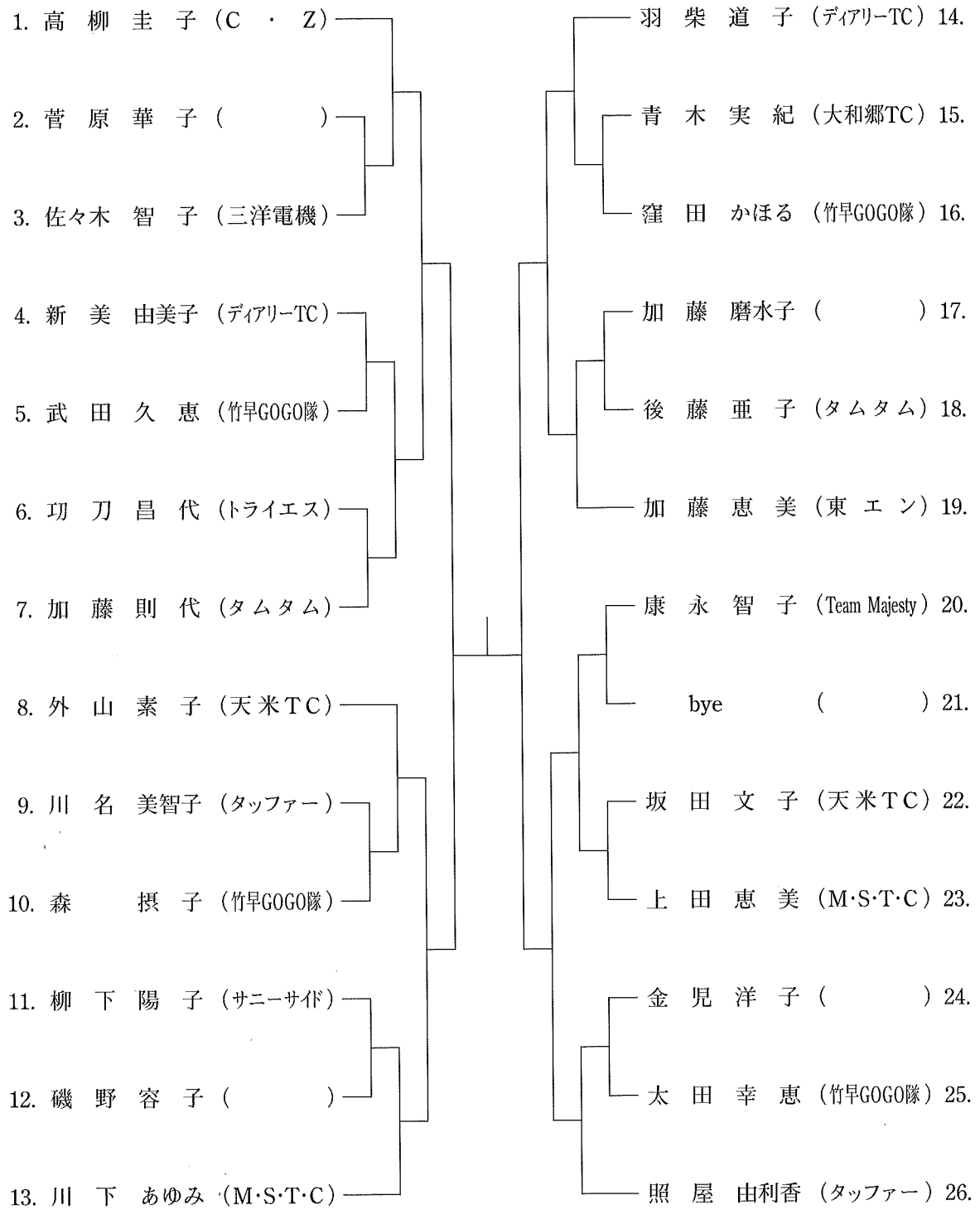
《注意事項》

1. 本大会は日本テニス協会競技ルールに依りおこないます。
2. 競技方法は6オール(12ポイントのタイブレーク)ノーアドバンテージトーナメント方式、セルフジャッジ *決勝までこの方式です。
3. 試合の順番が近ずいたらコートサイドに待機してください。
4. 選手は定刻10分前までに受付をすませてください。受付のない場合は棄権とみなします。
5. 試合前の練習は、サービス2本のみで試合に入ってください。
6. 試合終了後、勝者チームは直ちにボールを持って本部に試合結果を報告してください。
7. 服装はテニスウエア着用のこと。
8. 当日、天候不順の時は、午前6時以降に竹早コートに問い合わせてください。
また、棄権の場合も連絡をしてください。
(TEL: 3814-0427)

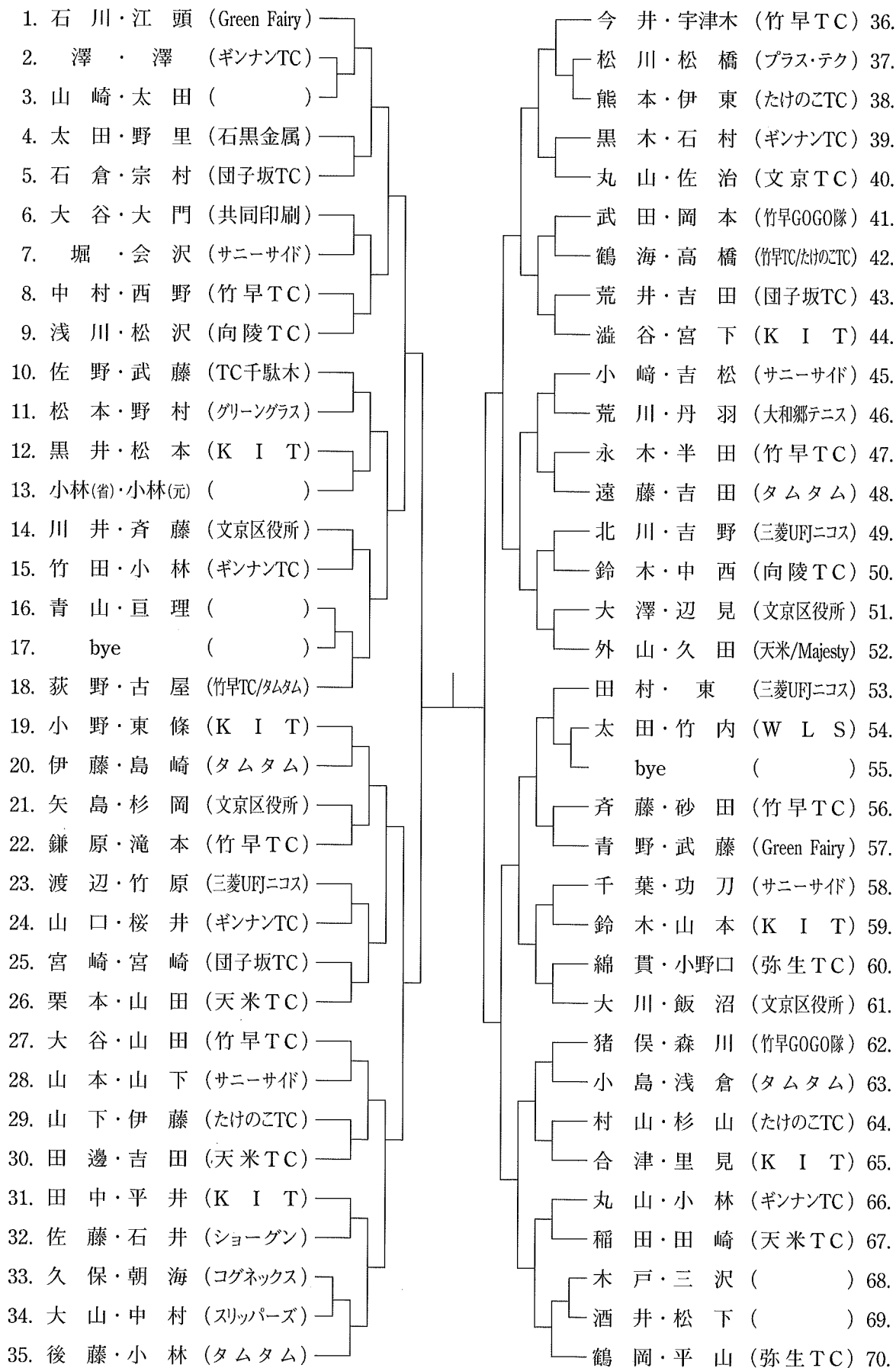
男子シングルス



女子シングルス



男子ダブルス



女子ダブルス

<ol style="list-style-type: none"> 1. 武藤・藤原 (団子坂TC) 2. 成塚・江場 (スロベリー'S) 3. 三村・田辺 (どんひゃらーず) 4. 植木・山下 (サニーサイド) 5. 小林・巽 (ギンナンTC) 6. 海野・松本 (WLS/FREE。) 7. 宮嶋・市村 (トムボーイ) 8. 内山・安田 (東大銀杏) 9. 奥村・加藤 (ディシャルマン) 10. 鈴木・松井 (ピーマン) 11. 近藤・安岡 (C・Z/M・S・T・C) 12. 石川・北山 (FREE。/アウラ) 13. 田村・山口 (大和郷テニス) 14. 澁谷・山田 (C・Z/竹早TC) 15. 浦田・神田 (HANAKO) 16. 寺村・清水 (C・Z/アロー) 17. 大原・鶴海 (たけのこTC) 18. 富田・浜本 (タムタム) 19. 大谷・田中 (KIT) 20. 丸山・南 (天米TC) 21. 佐々木・市川 (スロベリー'S) 22. 足利・小林 (ショーグン) 23. 小宮・関根 (FREE。/ピーマン) 24. 長濱・米田 (Green Fairy) 25. 竹田・澤 (ギンナンTC) 26. 近藤・構 (トムボーイ) 27. 高橋・西尾 (アロー) 28. 田中・黒井 (FREE。/KIT) 29. 碓屋・飯塚 (大和郷テニス) 30. 滝浦・加川 (カナード) 31. 菱山・保呂田 (ディシャルマン) 32. 舘・関根 (ギンナンTC) 33. 小松・辺見 (文京区役所) 34. 佐治・朝倉 (文京TC) 35. 鈴木・大石 (ギンナンTC) 36. 渡辺・古島 (ピーマン) 	<ol style="list-style-type: none"> 清水・中山 (ピーマン) 37. 福井・八原 () 38. 古明地・原 (HANAKO) 39. 松本・藤野 (グリーングラス) 40. 此下・鈴木 (フロックス) 41. 田村・谷口 (サニーサイド) 42. 清川・丸山 (文京TC) 43. 久保・武藤 (TC千駄木) 44. 小林・森 (カナード) 45. 大塚・倉井 (FREE。) 辺見・多胡 (ギンナンTC) 47. 五十嵐・芳賀 (文京区役所) 48. 江崎・伊藤 (スロベリー'S) 49. 斎藤・太田 (文京TC) 50. 吉池・篠塚 (グリーングラス) 51. 大貫・辻 (タッファー) 52. bye () 53. 佐野・大藪 (フロックス) 54. 稲垣・久間木 (天米TC) 55. 野津・村尾 (トムボーイ/) 56. 吉村・松岡 (WLS) 57. 青木・亀尾 (竹早GOGO隊) 58. 柳・藤原 (フロックス) 59. 小笠原・寺下 (カナード) 60. 荻原・内藤 (竹早TC) 61. 森下・蔡 (FREE。) 浦城・石川 (C・Z) 63. 吉松・小崎 (サニーサイド) 64. 入部・澤田 (ピーマン) 65. 一瀬・川嶋 (どんひゃらーず) 66. 福井・碓山 (東大銀杏) 67. 上野・川井 (竹早GOGO隊) 68. 高松・石山 (M・S・T・C) 69. 丸山・山井 (ショーグン) 70. 栗原・杉浦 (ギンナンTC) 71. 平田・山谷 (FREE。)
--	---

春季テニス大会優勝者

年度	男子シングルス	男子ダブルス	女子シングルス	女子ダブルス
1	座間信作(銀杏C)	高山・萩原(KTIC)	日出島俊子()	松本・久保田()
2	宮坂安佳(東大分院)	森谷・鈴木(医書・)	望月芳子(弥生C)	浦田・梅浦(竹早富士野丘)
3	関口浩一(日本信販)	鎌原・滝本(竹早C)	大竹比佐子(文京C)	茂手木・芳野(C・Z)
4	青地宏一()	大谷・大門(共同印刷)	呉藤多津子(団子坂TC)	久保田・松本()
5	康永哲守(ビーム産業)	望月・座間(弥生・銀杏)	呉藤多津子(団子坂TC)	山本・梶本()
6	関口浩一(日本信販)	丸山・内田(凸版印刷)	高橋あかね(オルガノ)	久保田・松本(C/Z/)
7	鈴木孝芳()	望月・座間(弥生・銀杏)	山本佳代()	梅浦・小林()
8	関口浩一(日本信販)	田村・蛭子(日本信販)	石原由佳子(DTC)	浦田・狩野()
9	関口浩一(日本信販)	松本・柿田(天米TC)	山本佳代()	小林・笠原(KNC)
10	後藤匡男(BBS)	望月・座間(弥生・銀杏)	廣渡裕美子(エーザイ)	益子・久保田(フロックス/)
11	後藤匡男(BBS)	望月・座間(弥生・銀杏)	外山こずえ(HINODEYA)	益子・久保田(フロックス/)
12	康永哲守(ディアリーTC)	布施・田中(HINODEYA)	関口こずえ(HINODEYA)	益子・山本(フロックス)
13	後藤匡男(タムタム)	望月・座間(弥生・銀杏)	藤原由佳子(DTC)	岡本・関根(ディ・シャルマン)
14	谷嘉明(フジタ)	宇津木・水野(竹早・ホルガス)	藤原由佳子(DTC)	岡本・久保田(ディ・シャルマン)
15	谷嘉明(HINODEYA)	田村・伊原(タムタム)	関根ちか子(ディ・シャルマン)	碓山・福井(東大銀杏)
16	谷嘉明(HINODEYA)	田村・伊原(タムタム)	川辺浩子(C・Z)	今村・下津(タムタム)
17	小林穂高(ウエنز)	田村・伊原(タムタム)	羽柴道子(ディアリーTC)	関口・大塚(Team Majesty)
18	小林穂高(ウエنز)	江頭・石川(GreenFairy)	川辺浩子(C・Z)	関口・大塚(Team Majesty)
19	康永哲守(Team Majesty)	江頭・石川(GreenFairy)	川辺浩子(C・Z)	武藤・藤原(団子坂)